

# 金属テーパ管式微量用流量計



日本特殊計器製作所

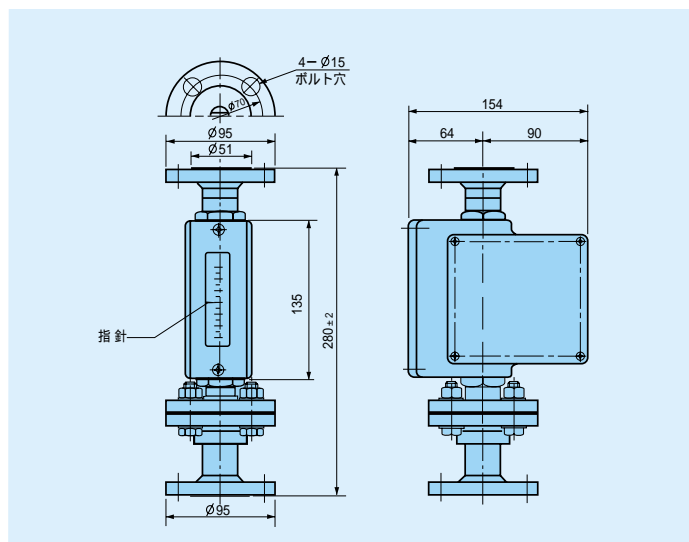
## AZS型

AZS型は、微量流量として設計されたものです。全金属製ですので高圧用不透明流体等の測定に最適です。



AZS型

### AZS型寸法図



### 材 質

テーパ管 SUS304 SUS316  
 フィッティング SUS304 SUS316  
 パッキン ネオプレン PTFE

### 性 能

フルスケールの±2%以内  
 耐 圧 1 MPa・atg

### 目 盛

流量目盛  
 呼び目盛 70 mm  
 標準測定範囲 下記の表からお選び下さい。

### 接 続

流れ方向 下 上  
 標準接続はフランジ接続ですが、他にRcネジ等が接続可能です。

### 備 考

フランジ規格は15A JIS 10Kとなります。

印は標準品です。

### 標準測定範囲

流体 単位 口径	流体 WATER		流体 AIR	
	流量目盛範囲 ( / 毎分)	流量目盛範囲 ( / 毎時)	流量目盛範囲 ( / 毎分)	流量目盛範囲 ( / 毎時)
5A	30 ~ 300 ml/min	2 ~ 20 l/h	—	—
5A	40 ~ 400	2 ~ 25	—	—
5A	50 ~ 500	3 ~ 30	1 ~ 10 l/min·nor	60 ~ 600 l/h·nor
5A	0.1 ~ 1 l/min	6 ~ 60 0.2 ~ 2.5	1 ~ 15	80 ~ 800
10A	0.2 ~ 2.5	10 ~ 150	2 ~ 25	100 ~ 1500
10A	0.4 ~ 4	20 ~ 250	4 ~ 40	200 ~ 2500
10A	0.5 ~ 5	30 ~ 300	5 ~ 50	300 ~ 3000

印は特注品となります。