

SCB型 流れ方向垂直

SCB2型はSCシリーズ中流れ方向が垂直で、唯一バルブを有するタイプです。

バルブはペローシールタイプが標準ですが、Oリングタイプも製作可能です。(SCB1型)



SCB型

材 質

テーパー管	硬質ガラス
フロート	ジュラコン SUS304 チタン(円錐) テフロン アルミニウム SUS316 ルビー球 SUS304球 ナイロン球 GLASS球
フィッティング	SUS304 SUS316 ハステロイ
パッキン	テフロン ネオプレン パイトン パーフロン シリコンゴム ハイカー

性 能

フルスケールの $\pm 2\%$ 以内

耐 圧 1 MPa \cdot atg

目 盛

テーパー管目盛 スケール目盛

流量目盛 mm目盛 %目盛

呼び目盛長さ

110 mm (3A ~ 20A)

標準流量表 4、5頁参照

パネル取付け方法

流量計背面、又は前面にネジ止め

接 続

流れ方向 下 上

接 手

標準接続は、管用テーパーメネジですが、その他に専用の接続金具ホース口、Rネジ等も用意しております。

備 考

プラスチック製前面カバー取付け可能

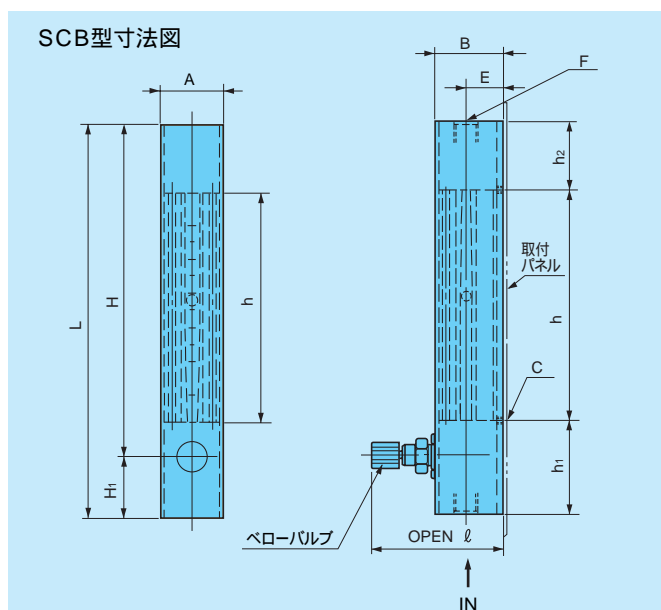
温度計取付け可能

電気式警報器取付け可能(リードスイッチ式、光電式)

15A以上はフロートガイド付き

出口側バルブ製作可能

印は標準品です。



SCB型標準寸法表

記号 口径	L	H	h	A	B	C	h ₁	h ₂	H ₁	E	F	ℓ
3A	230	195	135	36	40	2-M4	55	40	35	22	Rc ¹ / ₄	74
5A												
10A	270	220	150	42	46	2-M4	75	45	50	25	Rc ³ / ₈	90
15A											Rc ¹ / ₂	
20A	320	265	180	54	58	2-M4	85	55	55	31	Rc ³ / ₄	110